

# ДАТЧИК УРОВНЯ ВОДЫ

RU

Барометрический датчик уровня

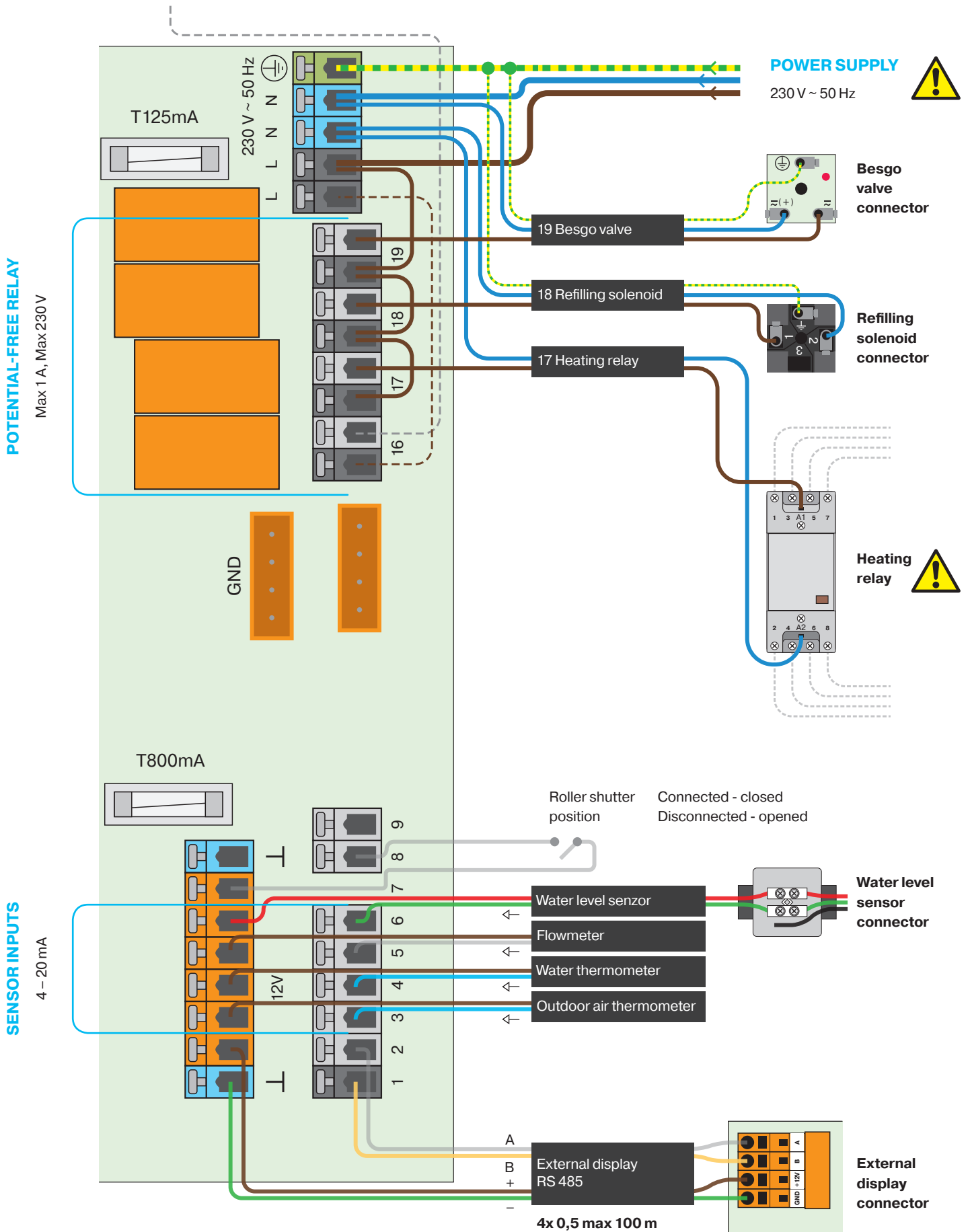


## Гидростатичный уровнемер

Компактный гидростатический датчик уровня воды на основе кремниевого тензOMETрического датчика и диагностической электроники в прочном тефлоновом корпусе. Кабель оснащен капиллярной трубкой для измерения атмосферного давления. Передняя часть датчика закрыта съемной крышкой, защищающей мембрану от механических повреждений. На Датчике уровня нет регулируемых элементов.

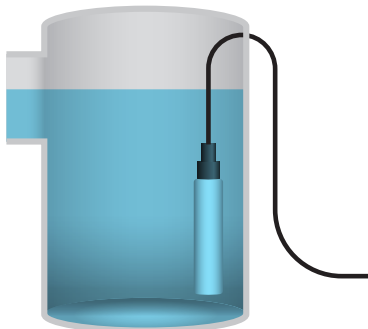
Датчик можно разместить на дн бассейна, преливной емкости или скиммера с помощью проводного кабеля. Кабель содержит пробоотборную трубку атмосферного давления, которая должна иметь свободную проходимость и окончание ее не должно быть ничем заблокировано. Уровнемер подходит для всех типов бассейнов. Стандартный диапазон измерения - 2 м. В зависимости от потребностей может быть изменен до 100 м. Барометрический датчик уровня подключается к линейке контроллеров ASEKO ASIN AQUA: Home, Oxygen, Salt, Profi.

# Accessories Connection





1, (A) #12086



## Инструкции по установке

- Погрузите датчик уровня в измеряемую ёмкость (бассейн, скиммер, накопительный бак и т. д.). Датчик может висеть на проводе.
- Для подключения проводов необходимо использовать негерметичную переходную коробку, так как в кабеле находится пробоотборная трубка атмосферного давления.
- При наматывании излишков кабеля необходимо соблюдать минимальный диаметр 30 см! Не рекомендуется укорачивать или модифицировать кабель механически.
- Датчик необходимо размещать в трубе (труба выполняет функцию защитного кожуха), за любым препятствием или как можно дальше от места завихрения воды в бассейне.

## Level sensor - Level Monitoring and Automatic Refilling

Level measurement is performed by the **pressure-type level sensor**. This allows the very easy installation of the sensor by its inserting into the storage water reservoir or skimmer. Level is monitored at four heights that are easily entered in centimeters of water height.

### Setting:

#### High level ALARM - too much water in overflow tank

After this level is reached, following actions may start:

1. If the automatic filter washing is enabled, one filter washing cycle starts and drains the waste water.
2. If the automatic filter washing is not enabled, the relay 19 switches on (filter washing) for the period of time until level is OK. The second circulating pump or automatic drain valve can be connected to this relay.

#### Refilling OFF - required level

Refilling stops

#### Refilling ON - level at which refilling starts

Refilling starts after if the water level stay permanently at least for 10 seconds below this value (in order to prevent oscillating)

#### Low level ALARM

Circulation (filtering) pump shuts off

## Protection, safety and compatibility

The flow meter is protected against over-voltage and over-poling of power-supply.

Danger touch protection is arranged by safety low voltage according to ČSN 33 2000-4-41

Electromagnetic compatibility correspond to ČSN EN 55011/B, ČSN EN 61326-1, ČSN EN 61000-4-2 (8 kV), -4-3 (10 V/m), -4-4 (2 kV) a -4-6 (10 V).

